

KLASA: UP/I-960-03/00-07/129
URBROJ: 558-03/2-01-8
Zagreb, 22. ožujka 2001.

Na temelju članka 202. stavka 1. Zakona o općem upravnom postupku ("Narodne novine" broj 53/91), članka 26. stavka 1. Zakona o mjeriteljskoj djelatnosti ("Narodne novine" broj 11/94) i članka 8 stavka 1. Pravilnika o načinu na koji se provodi tipno ispitivanje mjerila ("Narodne novine" broj 93/96), u povodu zahtjeva za tipno ispitivanje mjerila tvrtke KONČAR – MJERNI TRANSFORMATORI d.d., Josipa Mokrvića 10, 10090 Zagreb, radi odobravanja tipa mjerila, ravnatelj Državnog zavoda za normizaciju i mjeriteljstvo izdaje

TIPNO ODOBRENJE

1. Odobrava se tip mjerila:
 - vrsta mjerila: kapacitivni naponski mjerni transformator
 - tvornička oznaka mjerila: VPU...
 - proizvođač mjerila: KONČAR – MJERNI TRANSFORMATORI d.d.
 - mjesto i država proizvodnje mjerila: Zagreb, Hrvatska
 - službena oznaka tipa mjerila: HR T-4-1004
2. Mjerila iz točke 1. ovog tipnog odobrenja mogu se podnositi na ovjeravanje.
3. Ovo tipno odobrenje vrijedi 10 godina.
4. U prilogu ovom tipnom odobrenju su podaci propisani u članku 9. stavku 2. Pravilnika o načinu na koji se provodi tipno ispitivanje mjerila.

Obrazloženje

Tvrtka KONČAR – MJERNI TRANSFORMATORI d.d. podnijela je ovom Zavodu, 04. prosinca 2000., zahtjev za tipno ispitivanje mjerila iz točke 1. ovog tipnog odobrenja. Uz zahtjev je priložena tehnička dokumentacija o mjerilu.

Tipnim ispitivanjem mjerila iz točke 1. ovog tipnog odobrenja provedenim sukladno Pravilniku o načinu na koji se provodi tipno ispitivanje mjerila i izvješćem o ispitivanju utvrđeno je da mjerila zadovoljavaju mjeriteljske zahtjeve propisane Pravilnikom o metrološkim uvjetima za mjerne transformatore brojila električne energije ("Narodne novine" broj 53/91) i da su prikladna za uporabu.

Ovo tipno odobrenje vrijedi 10 godina na temelju članka 8. stavka 2. Pravilnika o načinu na koji se provodi tipno ispitivanje mjerila.

Slijedom navedenog odlučeno je kao u izreci ovog tipnog odobrenja.

Upravna pristojba po tarifnom broju 1. i 2. Zakona o upravnim pristojbama ("Narodne novine" broj 8/96) u iznosu od 20,00 kn i 50,00 kn naplaćena je od podnositelja zahtjeva i poništena na zahtjevu.
Prilog: kao u tekstu (8 str.)

RAVNATELJ

dr.sc. Jakša Topić, dipl.ing.

Dostaviti:

1. KONČAR – MJERNI TRANSFORMATORI d.d., Josipa Mokrvića 10, 10090 Zagreb
2. OMN – Zagreb, Osijek, Rijeka, Split
3. Pismohrana, ovdje
4. Glasilo Zavoda

PRILOG TIPNOM ODOBRENJU
KLASA: UP/I-960-03/00-07/129
URBROJ: 558-03/2-2001-9

Str. 1/8

1. PODACI O MJERITELJSKIM ZAHTJEVIMA NA TEMELJU KOJIH JE OBAVLJENO TIPNO ISPITIVANJE MJERILA

Tipno ispitivanje mjerila provedeno je na temelju Pravilnika o metrološkim uvjetima za mjerne transformatore brojila električne energije i međunarodne preporuke IEC 60044-2/97 za naponske mjerne transformatore.

2. TEHNIČKI OPIS NAPONSKOG MJERNOG TRANSFORMATORA TIPA VPU...

Naponski mjerni transformatori tipa VPU... su jednofazni, jednopolno izolirani transformatori, namijenjeni za odvajanje mjernih i zaštitnih uređaja od visokog napona i za transformaciju primarnih napona na iznos prilagođen mjernim i zaštitnim uređajima.

Transformatori ovog tipa predviđeni su za ugradnju na otvorene prostore, te u okomitom položaju.

Izolacija između primarnog namota i uzemljenih dijelova izrađena je od izolacionog papira impregniranog uljem.

Transformatori se proizvode sa dva ili više sekundarnih namota od kojih su jedan ili dva predviđeni za mjerenje. Primarni namot i sekundarni namoti izrađeni su od bakrene žice izolirane lakom.

Aktivni dijelovi transformatora učvršćeni su na kućište i smješteni unutar porculanskog izolatora. Na kućištu transformatora nalazi se sekundarna priključna kutija sa sekundarnim priključcima i vijkom za uzemljenje.

Transformatori su hermetički zatvoreni dilatacionom membranom, koja se nalazi na glavi.

Natpisna pločica učvršćuje se zakovicama na kućište transformatora, na za to predviđeno mjesto.

3. POJAŠNJENJE OZNAKE TIPA NAPONSKIH MJERNIH TRANSFORMATORA TIPA VPU...

Ovim rješenjem odobravaju se tipovi naponskih mjernih transformatora:

VPU-123 ; VPU-245

U oznaci tipa slova i brojevi imaju sljedeće značenje :

V - naponski transformator

P - potporni transformator

U - uljna izolacija

123 - stupanj izolacije Si 123

245 - stupanj izolacije Si 245

4. TEHNIČKI PODACI NAPONSKIH MJERNIH TRANSFORMATORA TIPA VPU..

TIP TRANSFORMATORA	VPU - 123	VPU - 245	
Najviši pogonski napon (kV)	123	245	
Nazivni primarni napon (kV)	$110/\sqrt{3}$	$220/\sqrt{3}$	
Nazivni sekundarni napon (V)	100/ $\sqrt{3}$, 110/ $\sqrt{3}$, 100/3, 110/3		
Nazivna snaga i razred točnosti (jedan mjerni namot)	do 150 VA za razred točnosti 0.2 do 300 VA za razred točnosti 0.5		
Nazivne snage i razredi točnosti (dva mjerna namota)	I namot : do 50 VA u r.t. 0.2 uz II namot do 150 VA u r.t. 0.5 I namot do 100 VA u r.t. 0.5 uz II namot do 150 VA u r.t. 0.5		
Nazivne snage i razredi točnosti zaštitnih namota	do 300 VA za razred točnosti 3P ili 6P		
Ispitni napon mrežne frekvencije (kV)	185 ili 230	395 ili 460	
Ispitni udarni napon (kV)	450 ili 550	950 ili 1050	
Ispitni napon sek. namota (kV)	3		
Službena oznaka tipa	HR T-4-1004		

5. CRTEŽI I SLIKE ZA PREPOZNAVANJE NAPONSKIH MJERNIH TRANSFORMATORA TIPA VPU...

Crtež/Slika	Sadržaj crteža/slike
1.	Izgled naponskog mjernog transformatora tipa VPU-123
2.	Mjerna skica naponskog mjernog transformatora tipa VPU-123
3.	Mjerna skica naponskog mjernog transformatora tipa VPU-245
4.	Mjerna skica naponskog mjernog transformatora tipa VPU-420
5.	Crtež natpisne pločice

6. GRANICE DOPUŠTENIH POGREŠAKA

Pri ispitivanju transformatora uz uvjete iz članka 17. Pravilnika o metrološkim uvjetima za mjerne transformatore brojila električne energije, iznosi pogrešaka ne smiju premašiti granice dane u člancima 14. do 16. navedenog Pravilnika.

7. NATPISI I OZNAKE

Natpisi i oznake na transformatoru moraju biti u skladu sa odredbama Pravilnika o metrološkim uvjetima za mjerne transformatore brojila električne energije. Natpisi i oznake moraju biti na vidljivom mjestu, takvi da u normalnim uvjetima ostaju trajni i čitljivi.

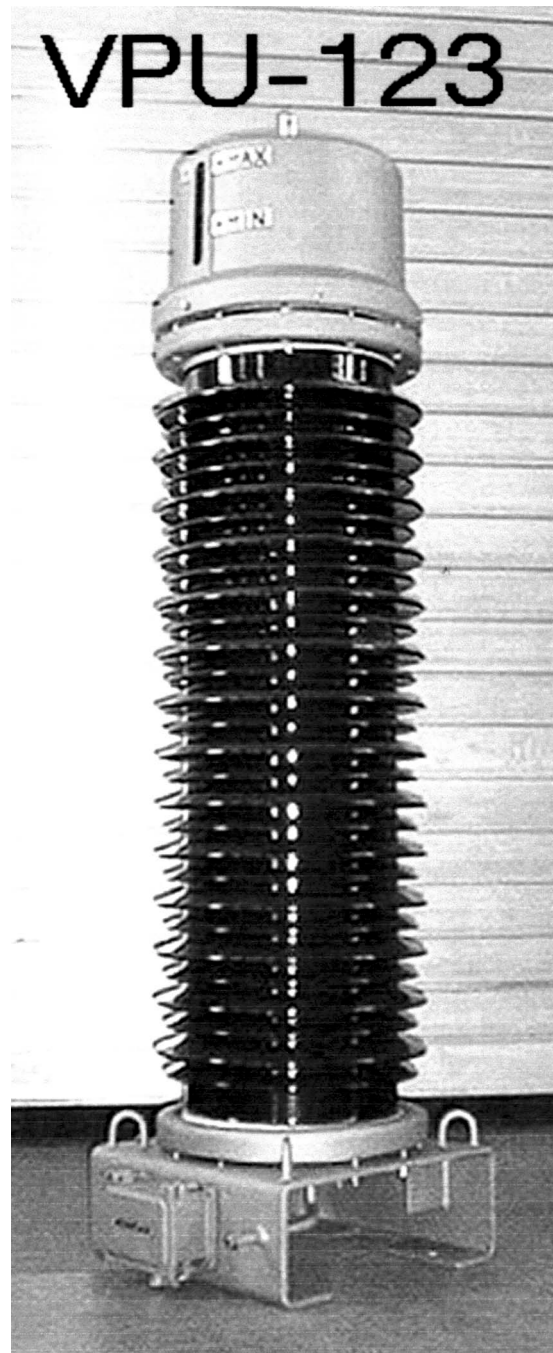
Natpisi i oznake trebaju biti na hrvatskom jeziku.

8. OVJERAVANJE I ŽIGOSANJE TRANSFORMATORA

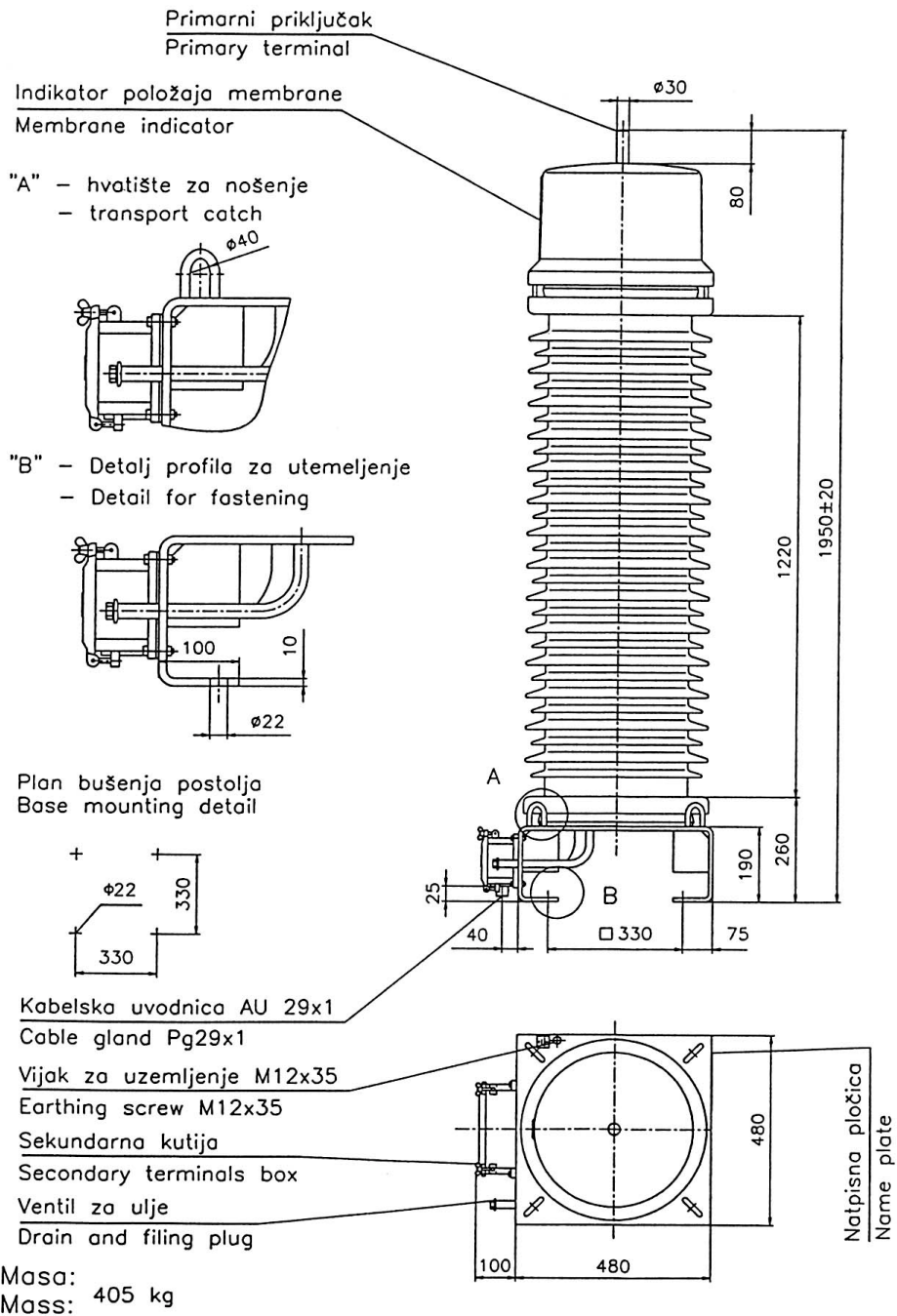
Ispitivanje transformatora provodi se sukladno odredbama Pravilnika o metrološkim uvjetima za mjerne transformatore brojila električne energije.

Ovjeravanje se provodi utiskivanjem žigova u olovnu ili kositrenu plombu, kojima se osigurava natpisna pločica na podnožju transformatora.

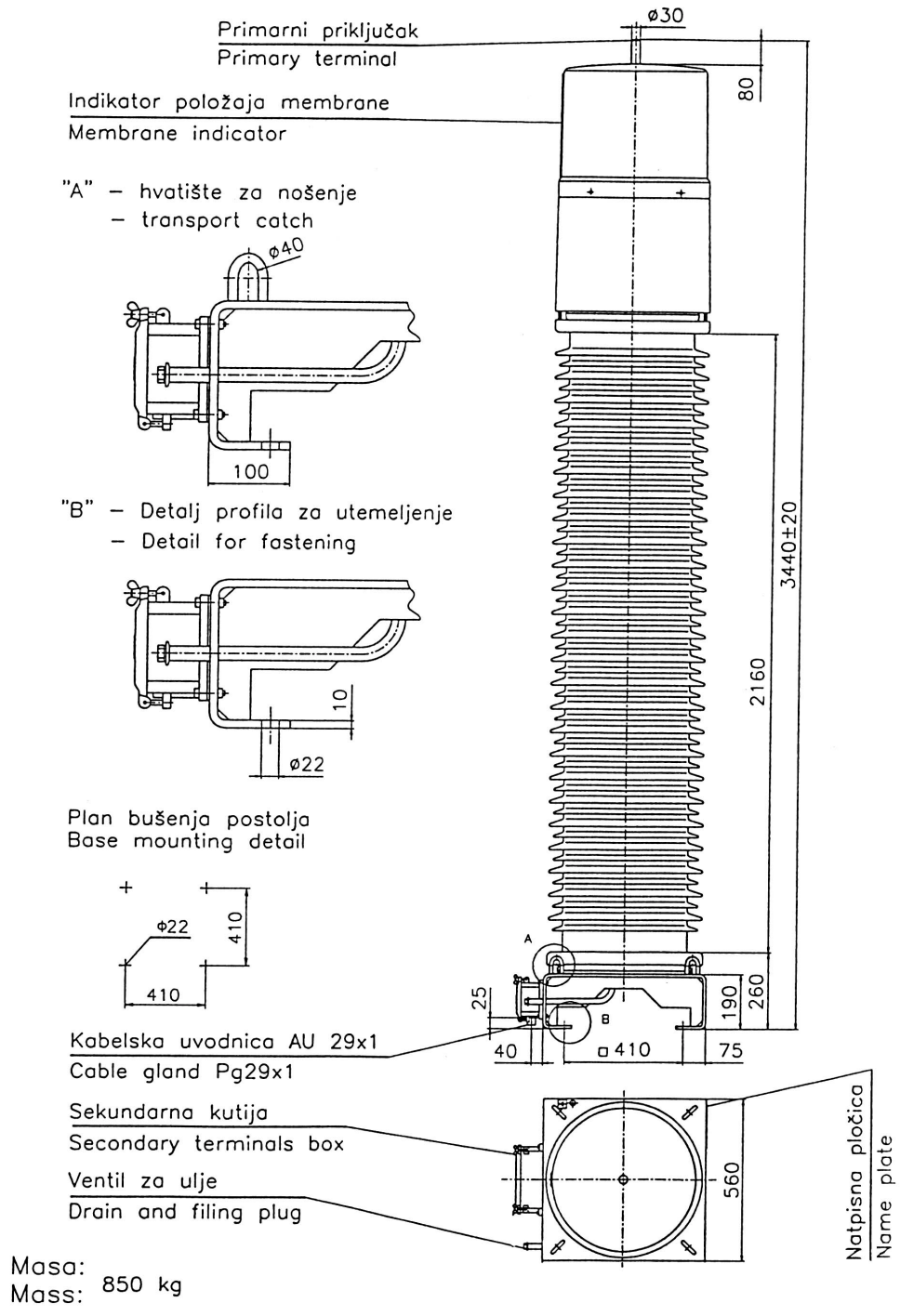
Naponski mjerni transformatori moraju imati prvu ovjeru.



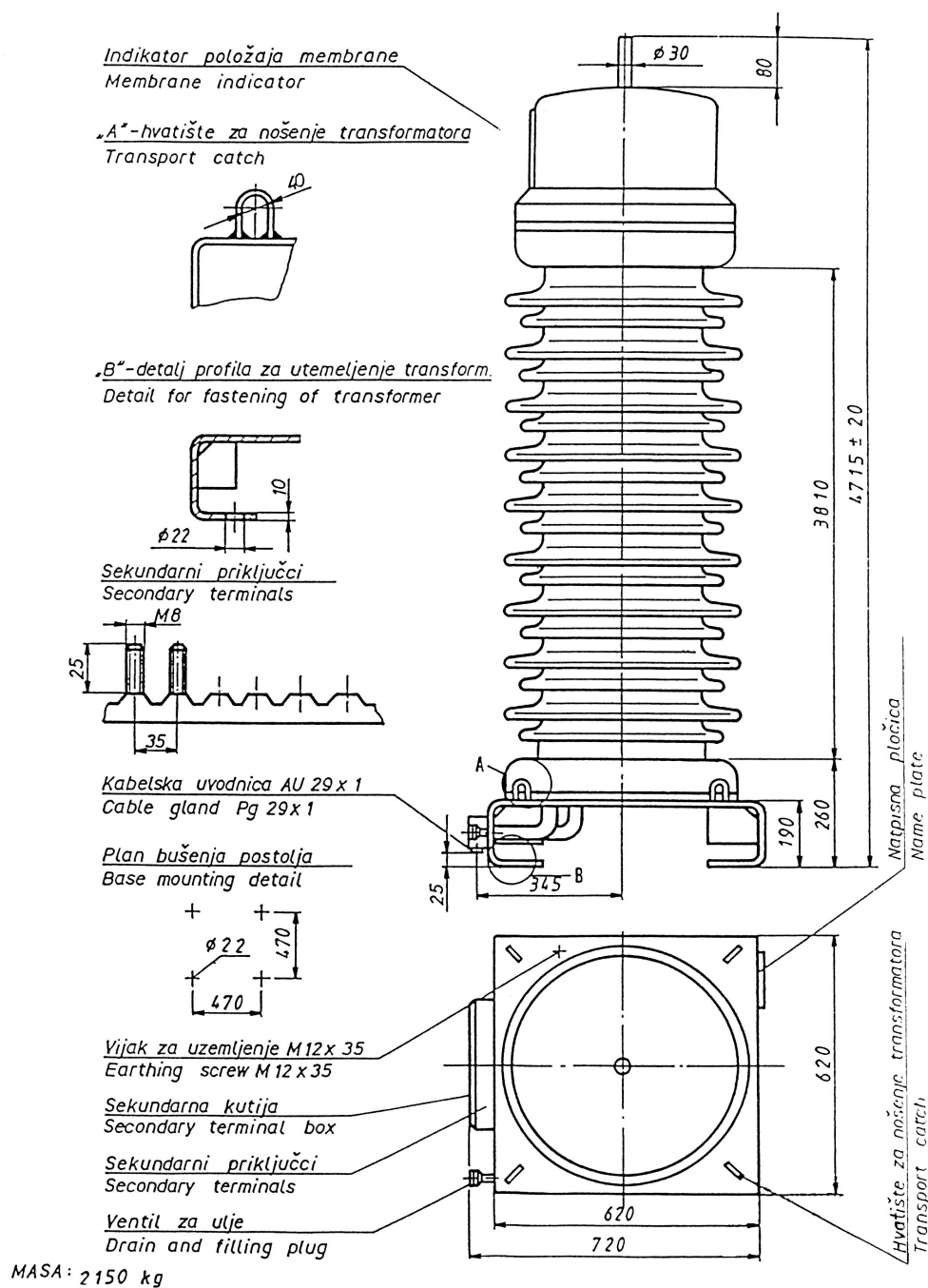
Slika 1



Slika 2



Slika 3



Slika 4

KONČAR KAPACITIVNI NAPONSKI TRANSFORMATOR		+ +	+ +
Tip	<input type="text"/>	Br.	<input type="text"/>
<input type="text"/>	kV	<input type="text"/>	<input type="text"/>
Vf.	<input type="text"/>	<input type="text"/>	<input type="text"/>
f.	<input type="text"/>	<input type="text"/>	<input type="text"/>
Ulje	<input type="text"/>	C_n	<input type="text"/>
Ukupno	<input type="text"/>	Made in Croatia	
136		6	
148		62	
		74	

- NAPOMENA :
- Podloga svijetlo sive boje, oznake i okviri crne boje
 - Pločicu izraditi graviranjem
 - Materijal : Plastika za vanjsku montazu debljine 1.5 mm

Slika 5